

Produktkatalog for malede maskiner



Batteri elektrisk stabler

SBE/S 90 Kapacitet 1600kg.

Walsted Truck A/S

Flexible solutions

- 2 drivenheder - optimal trækraft - god bremseevne
- Servostyring
- Med eller uden førerbeskyttelse
- Med eller uden opklappelig ståplatform
- Mulighed for kundetilpasninger
- Leveres i malet eller rustfri udførelse.

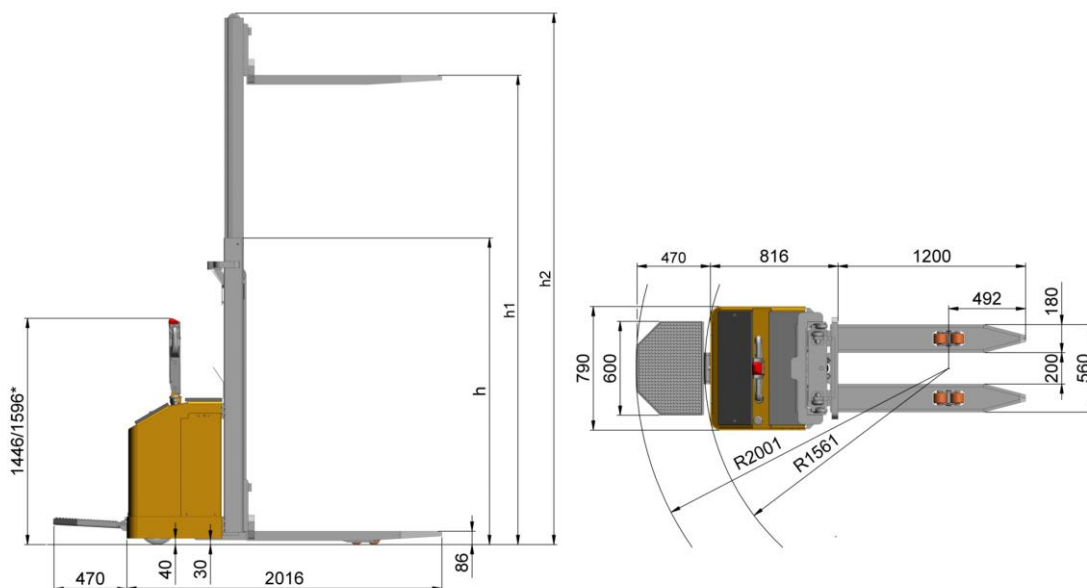


Type			SBE/S 90
Kapacitet	Q belastning v. 600mm lastcenter	kg	1600
Drivmiddel	Elektrisk (batteri)		Batteri
Styringstype	Elektrisk servostyring		
Gaffel hjul	P = Polyuretan (bogiede)		(4x) P
Drivhjul	Antal / type V = Vulkollan		(2x) V
Venderadius	Wa (u. platform)	mm	1561
Venderadius	Wa (m. platform)	mm	2001
Manøvrengangsbredde	AST V. palle 800 x 1200 (u. platform)	mm	2253
Manøvrengangsbredde	AST V. palle 800 x 1200 (m. platform)	mm	2693
Hastigheder	Kørsel ubelastet/lastet	km/t	6/5,4-(11,5/8,5**)
Stigningsevne	Ubelastet/lastet	%	10/10
Egenvægt	Excl. batteri	kg	950
Bremser	Betjeningsbremse		Elektrisk
	Parkeringsbremse		Elektrisk
Batteri	Syre, 265 kg	V/Ah	24/344
	Gel, 250 kg	V/Ah	24/284
	Lithium-Ion, 265 kg	V/Ah	24/200
El-motor	Køremotor effekt/S2 min.	KW/min.	2x1,5/60
	Pumpemotor effekt/S3	KW/%.	3/-
Hastighedsregulering			Trinløs
Løft/sænke regulering	Elektrisk trinløs regulering		

Ovenstående gælder for duplex mast med 2500mm løft

** med førerbeskyttelse

Masttype	h = byggehøjde, mast (mm)	h1 = løftehøjde (mm)	h2 = byggehøjde ved max løft (mm)	Fri løft (mm)	Kapacitet v.600mm lc (kg)
Simplex	2370	2000	2395	1975	1600
Duplex	2210	3500	3895	186	1000
	1960	3000	3395	186	1250
	1710	2500	2895	186	1600
	1460	2000	2395	186	1600



*uden ståplatform

Ret til ændringer forbeholdes.

Batteri elektrisk stabler

SBE/S 90 Kapacitet 1600kg.
Med fuld friløft

Walsted Truck A/S

Flexible solutions

- 2 drivenheder - optimal trækraft - god bremseevne
- Servostyring
- Med eller uden førerbeskyttelse
- Med eller uden opklappelig ståplatform
- Mulighed for kundetilpasninger
- Leveres i malet eller rustfri udførelse.



SBE/S 90 FF Datablad

Med fuld friløft

Walsted Truck A/S

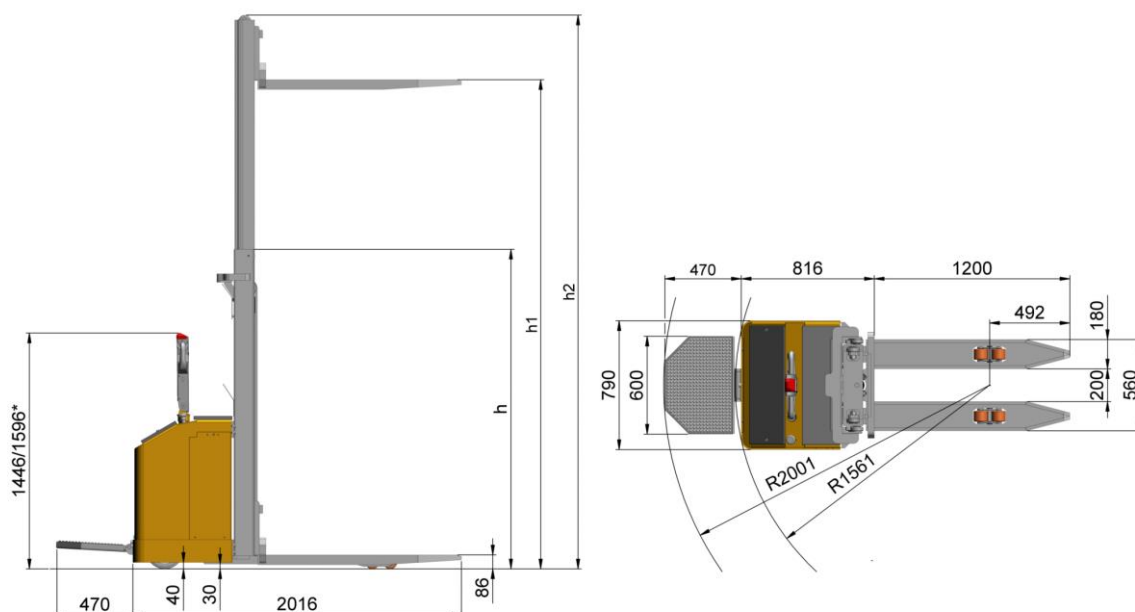
Flexible solutions

Type			SBE/S 90 FF
Kapacitet	Q belastning v. 600mm lastcenter	kg	1600
Drivmiddel	Elektrisk (batteri)		Batteri
Styringstype	Elektrisk servostyring		
Gaffel hjul	P = Polyuretan (enkelt eller bogie)		(2 ell. 4x) P
Drivhjul	Antal / type V = Vulkollan		(2x) V
Venderadius	Wa (u. platform)	mm	1561
Venderadius	Wa (m. platform)	mm	2001
Manøvrengangsbredde	AST V. palle 800 x 1200 (u. platform)	mm	2253
Manøvrengangsbredde	AST V. palle 800 x 1200 (m. platform)	mm	2693
Hastigheder	Kørsel ubelastet/lastet	km/t	6/5,4-(11,5/8,5**)
Stigningsevne	Ubelastet/lastet	%	10/10
Egenvægt	Excl. batteri	kg	950
Bremser	Betjeningsbremse		Elektrisk
	Parkeringsbremse		Elektrisk
Batteri	Syre, 265 kg	V/Ah	24/344
	Gel, 250 kg	V/Ah	24/284
	Lithium-Ion, 265 kg	V/Ah	24/200
El-motor	Køremotor effekt/S2 min.	KW/min.	2x1,5/60
	Pumpemotor effekt/S3	KW/%.	3/-
Hastighedsregulering			Trinløs
Løft/sænke regulering	Elektrisk trinløs regulering		

Ovenstående gælder for duplex mast med 2500mm løft

** med førerbeskyttelse

Masttype	h = byggehøjde, mast (mm)	h1 = løftehøjde (mm)	h2 = byggehøjde ved max løft (mm)	Fri løft (mm)	Kapacitet v.600mm lc (kg)
Duplex	2235	3500	3895	1840	1000
	1985	3000	3395	1590	1250
	1735	2500	2895	1340	1600
	1485	2000	2395	1090	1600



*uden ståplatform

Ret til ændringer forbeholdes.

Batteri elektrisk stabler

SBE/S 80 Kapacitet 1600kg.

Walsted Truck A/S

Flexible solutions

- 2 drivenheder - optimal trækraft - god bremseevne
- Servostyring
- Med eller uden førerbeskyttelse
- Med eller uden opklappelig ståplatform
- Mulighed for kundetilpasninger
- Leveres i malet eller rustfri udførelse.

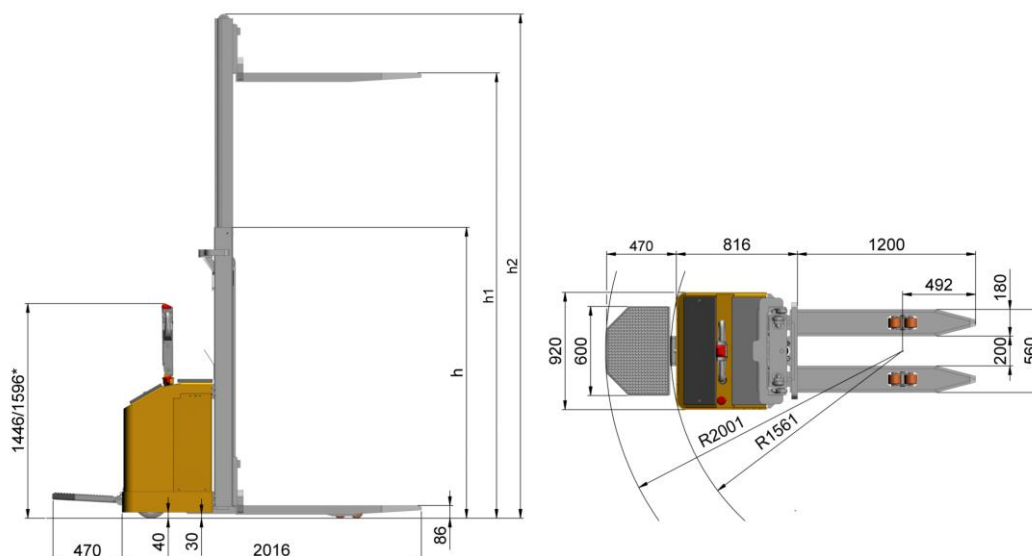


Type			SBE/S 80
Kapacitet	Q belastning v. 600mm lastcenter	kg	1600
Drivmiddel	Elektrisk (batteri)		Batteri
Styringstype	Elektrisk servostyring		
Gaffel hjul	P = Polyuretan (enkelt eller bogie)		(2 ell. 4x) P
Drivhjul	Antal / type V = Vulkollan		(2x) V
Venderadius	Wa (u. platform)	mm	1570
Venderadius	Wa (m. platform)	mm	2001
Manøvrengangsbredde	AST V. palle 800 x 1200 (u. platform)	mm	2260
Manøvrengangsbredde	AST V. palle 800 x 1200 (m. platform)	mm	2700
Hastigheder	Kørsel ubelastet/lastet	km/t	6/5,4-(11,5/8,5**)
Stigningsevne	Ubelastet/lastet	%	10/10
Egenvægt	Excl. batteri	kg	950
Bremser	Betjeningsbremse		Elektrisk
	Parkeringsbremse		Elektrisk
Batteri	Syre, 265 kg	V/Ah	24/344
	Gel, 250 kg	V/Ah	24/284
	Lithium-Ion, 265 kg	V/Ah	24/200
El-motor	Køremotor effekt/S2 min.	KW/min.	2x1,5/60
	Pumpemotor effekt/S3	KW/%.	3/-
Hastighedsregulering			Trinløs
Løft/sænke regulering	Elektrisk trinløs regulering		

Ovenstående gælder for duplex mast med 2500mm løft

** med førerbeskyttelse

Masttype	h = byggehøjde, mast (mm)	h1 = løftehøjde (mm)	h2 = byggehøjde ved max løft (mm)	Fri løft (mm)	Kapacitet v.600mm lc (kg)
Simplex	2370	2000	2395	1975	1600
Duplex	2460	4000	4395	186	800
	2210	3500	3895	186	1000
	1960	3000	3395	186	1250
	1710	2500	2895	186	1600
	1460	2000	2395	186	1600



*uden ståplatform

Ret til ændringer forbeholdes.

Batteri elektrisk stabler

SBE/SI 92 Kapacitet 1600kg.
Med initialløft

Walsted Truck A/S

Flexible solutions

- 2 drivenheder - optimal trækraft - god bremseevne
- Servostyring
- Med eller uden førerbeskyttelse
- Med eller uden opklappelig ståplatform
- Mulighed for kundetilpasninger
- Leveres i malet eller rustfri udførelse.

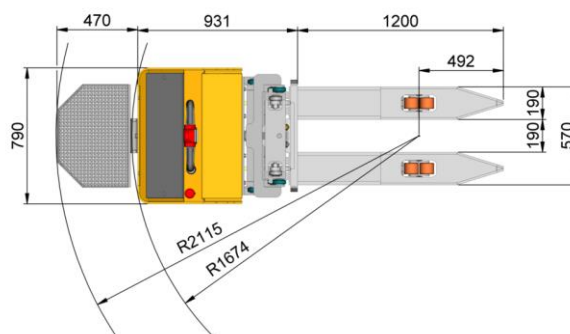
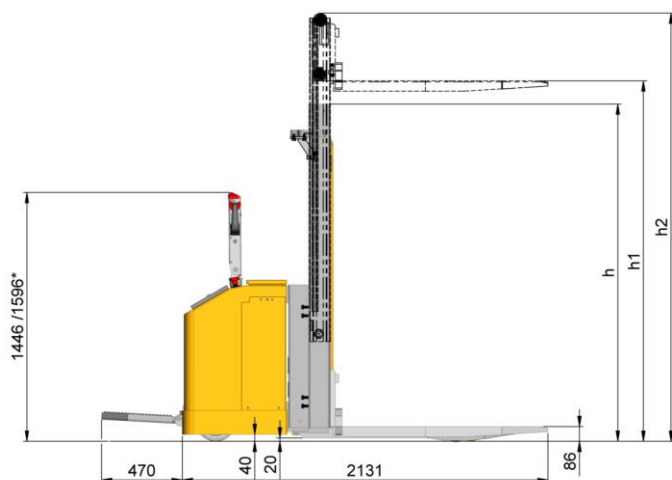


Type			SBE/SI 92
Max kapacitet	Samlet belastning gaffler + basisløft	kg	2000
Kapacitet, gaffler	Q belastning v. 600mm lastcenter	kg	1600
Kapacitet, basisløft		kg	2000
Løftehøjde, basisløft	(Basisløft kan anvendes op til 2500mm løft)	mm	200
Drivmiddel	Elektrisk (batteri)		Batteri
Styringstype	Elektrisk servostyring		
Gaffel hjul	P = Polyuretan (bogiede)		(4x) P
Drivhjul	Antal / type V = Vulkollan		(2x) V
Venderadius	Wa (u. platform)	mm	1674
Venderadius	Wa (m. platform)	mm	2115
Manøvre gangbredde	AST V. palle 800 x 1200 (u. platform)	mm	2366
Manøvre gangbredde	AST V. palle 800 x 1200 (m. platform)	mm	2807
Hastigheder	Kørsel ubelastet/lastet	km/t	6/5,4-(11,5/8,5**)
Stigningsevne	Ubelastet/lastet	%	10/10
Egenvægt	Excl. batteri	kg	1150
Bremser	Betjeningsbremse		Elektrisk
	Parkeringsbremse		Elektrisk
Batteri	Syre, 265 kg	V/Ah	24/344
	Gel, 250 kg	V/Ah	24/284
	Lithium-Ion, 265 kg	V/Ah	24/200
El-motor	Køremotor effekt/S2 min.	KW/min.	2x1,5/60
	Pumpemotor effekt/S3	KW/%.	3/-
Hastighedsregulering			Trinløs
Løft/sænke regulering	Elektrisk trinløs regulering		

Ovenstående gælder for duplex mast med 2500mm løft

** med førerbeskyttelse

Masttype	h = byggehøjde, mast (mm)	h1 = løftehøjde (mm)	h2 = byggehøjde ved max løft (mm)	Fri løft (mm)	Kapacitet v.600mm lc (kg)
Simplex	2370	2000	2395	1975	1600
Duplex	2210	3500	3895	186	1000
	1960	3000	3395	186	1250
	1710	2500	2895	186	1600
	1460	2000	2395	186	1600



*uden ståplatform

Ret til ændringer forbeholdes.

Batteri elektrisk stabler

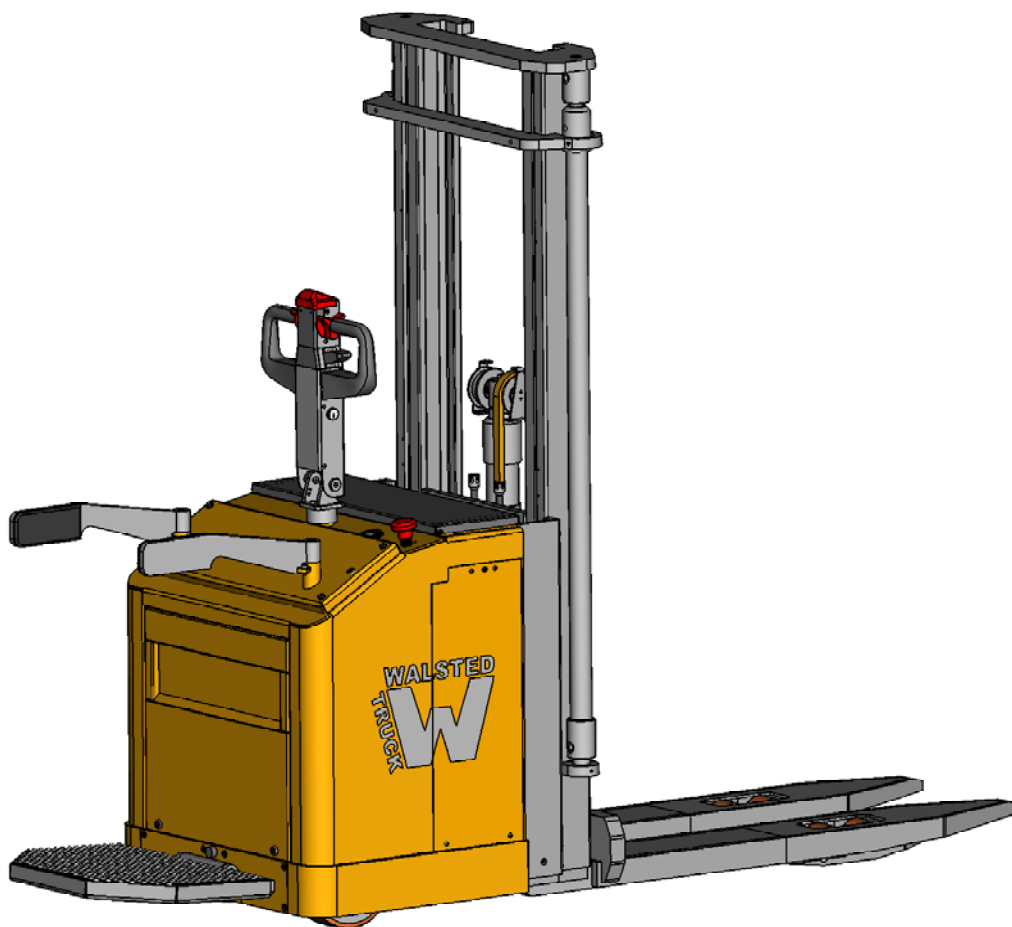
SBE/SI 92 FF Kapacitet 1600kg.

Med fuld friløft, initialløft og førerbesyttelse

Walsted Truck A/S

Flexible solutions

- 2 drivenheder - optimal trækraft - god bremseevne
- Servostyring
- Med eller uden førerbeskyttelse
- Med eller uden opklappelig ståplatform
- Mulighed for kundetilpasninger
- Leveres i malet eller rustfri udførelse.



SBE/SI 92 FF Datablad

Fuld friløft, førerbeskyttelse

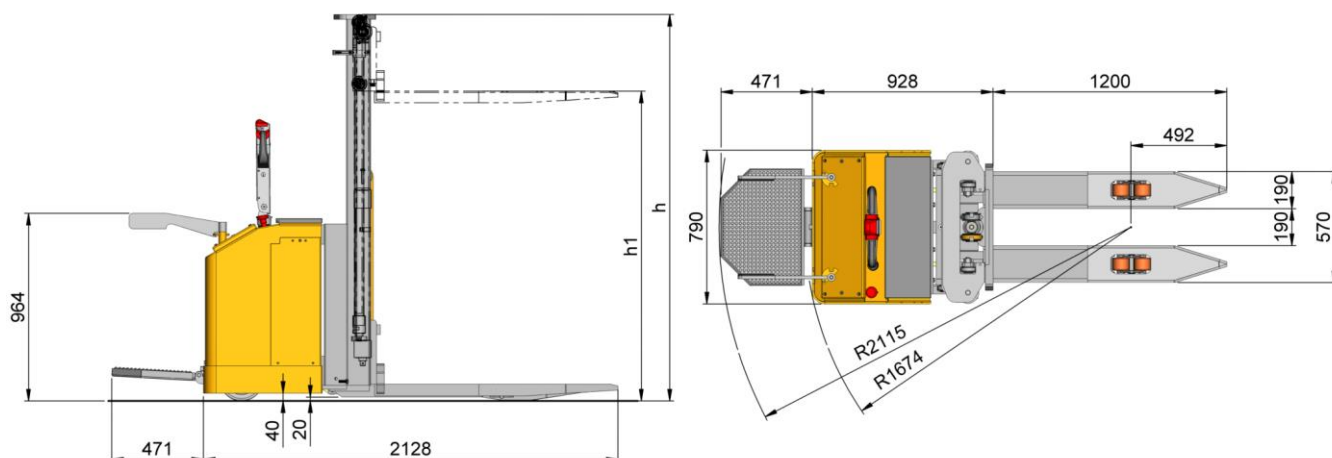
Walsted Truck A/S

Flexible solutions

Type			SBE/SI 92 FF
Max kapacitet	Samlet belastning gaffler + basisløft	kg	2000
Kapacitet, gaffler	Q belastning v. 600mm lastcenter	kg	1600
Kapacitet, basisløft		kg	2000
Løftehøjde, basisløft	(Basisløft kan anvendes op til 2500mm løft)	mm	200
Drivmiddel	Elektrisk (batteri)		Batteri
Styringstype	Elektrisk servostyring		
Gaffel hjul	P = Polyuretan (bogier)		(4x) P
Drivhjul	Antal / type V = Vulkollan		(2x) V
Venderadius	Wa (u. platform)	mm	1674
Venderadius	Wa (m. platform)	mm	2115
Manøvrengangsbredde	AST V. palle 800 x 1200 (u. platform)	mm	2366
Manøvrengangsbredde	AST V. palle 800 x 1200 (m. platform)	mm	2807
Hastigheder	Kørsel ubelastet/lastet	km/h	6/5,4-(11,5/8,5**)
Stigningsevne	Ubelastet/lastet	%	10/10
Egenvægt	Excl. batteri	kg	1150
Bremser	Betjeningsbremse		Elektrisk
	Parkeringsbremse		Elektrisk
Batteri	Syre, 265 kg	V/Ah	24/344
	Gel, 250 kg	V/Ah	24/284
	Lithium-Ion, 265 kg	V/Ah	24/200
El-motor	Køremotor effekt/S2 min.	KW/min.	2x1,5/60
	Pumpemotor effekt/S3	KW/%.	3/-
Hastighedsregulering			Trinløs
Løft/sænke regulering	Elektrisk trinløs regulering		

** med førerbeskyttelse

Masttype	h = byggehøjde mast (mm)	h1 = løftehøjde (mm)	h2 = byggehøjde ved max løft (mm)	Fri løft (mm)	Kapacitet v.600mm lc (kg)
Duplex	2235	3500	3895	1840	1000
	1985	3000	3395	1590	1250
	1735	2500	2895	1340	1600
	1485	2000	2395	1090	1600



Ret til ændringer forbeholdes.

Elektrisk løftevogn

EHL 95 Kapacitet op til 2500kg

Walsted Truck A/S

Flexible solutions

- 2 drivenheder - optimal trækraft - god bremseevne
- Servostyring
- Med eller uden førerbeskyttelse
- Med eller uden opklappelig ståplatform
- Mulighed for kundetilpasninger
- Leveres i malet eller rustfri udførelse.

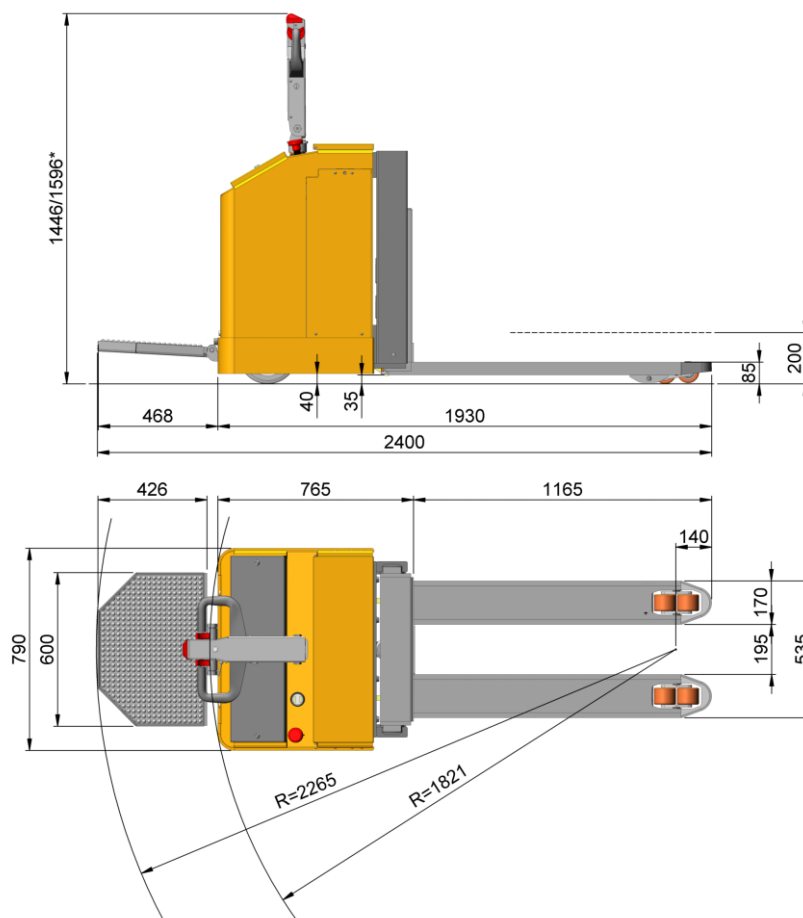


Type			EHL 95
Kapacitet	Q belastning (jævnt fordelt)	kg	2500
Drivmiddel	Elektrisk (batteri)		Batteri
Styringstype	Elektrisk servostyring		
Gaffel hjul	P = Polyuretan (enkelt eller bogie)		(2 ell. 4x) P
Drivhjul	Antal / type V = Vulkollan		(2x) V
Venderadius	Wa (u. platform)	mm	1821
Venderadius	Wa (m. platform)	mm	2265
Manøvre gangbredde	AST V. palle 800 x 1200 (u. platform)	mm	2198
Manøvre gangbredde	AST V. palle 800 x 1200 (m. platform)	mm	2640
Hastigheder	Kørsel ubelastet/lastet	km/t	6/5,4-(11,5/8,5**)
Stigningsevne	Ubelastet/lastet	%	10/10
Egenvægt	Excl. batteri	kg	600
Bremser	Betjeningsbremse		Elektrisk
	Parkeringsbremse		Elektrisk
Batteri	Syre, 265 kg	V/Ah	24/344
	Gel, 250 kg	V/Ah	24/284
	Lithium-Ion, 265 kg	V/Ah	24/200
El-motor	Køremotor effekt/S2 min.	KW/min.	2x1,5/60
	Pumpemotor effekt/S3	KW/%.	2,2/-
Hastighedsregulering			Trinløs

Ret til ændringer forbeholdes

** med førerbeskyttelse

*uden ståplatform.



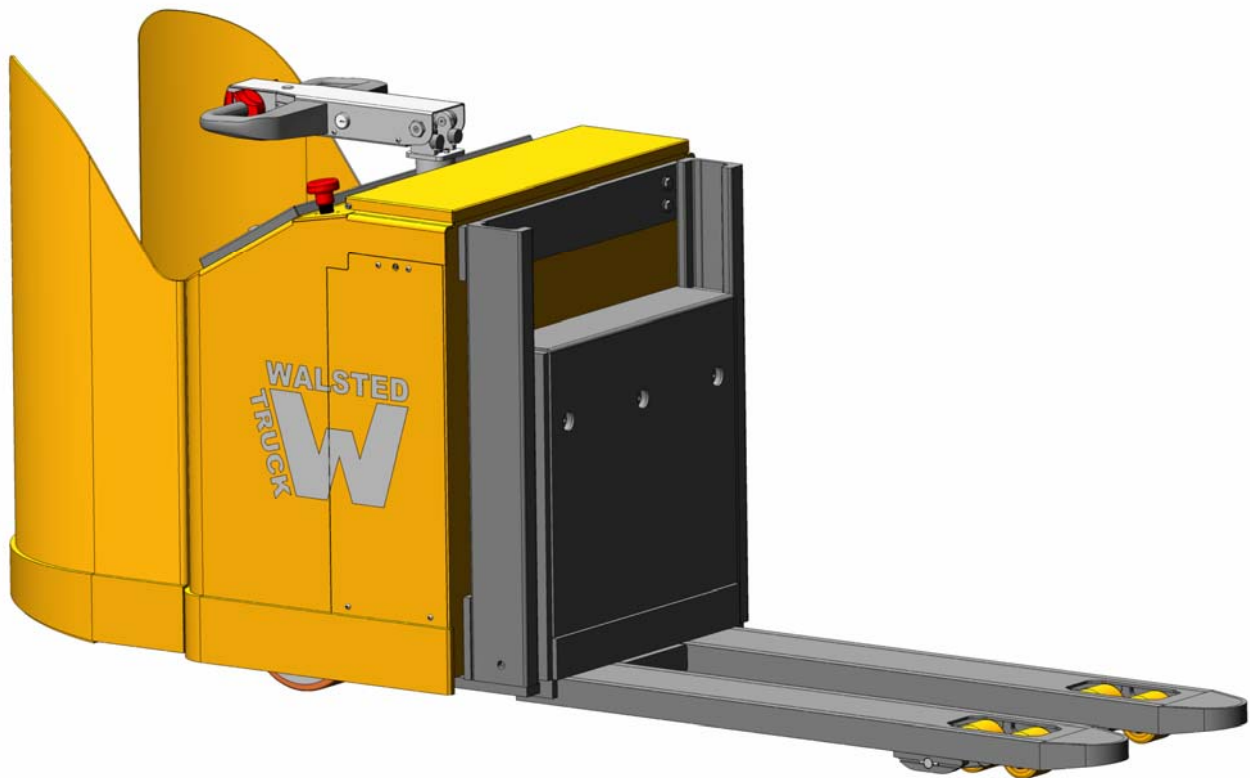
Elektrisk løftevogn

EHL 95 S - Kapacitet 2500kg.
Stand in

Walsted Truck A/S

Flexible solutions

- 2 drivenheder - optimal trækraft - god bremseevne
- Servostyring
- Mulighed for kundetilpasninger
- Leveres i malet eller rustfri udførelse.



EHL 95 S Datablad

Stand-in

Walsted Truck A/S

Flexible solutions

Type			EHL 95
Kapacitet	Q belastning (jævnt fordelt)	kg	2500
Drivmiddel	Elektrisk (batteri)		Batteri
Styringstype	Elektrisk servostyring		
Gaffel hjul	P = Polyuretan (enkelt eller bogie)		(2 ell. 4x) P
Drivhjul	Antal / type V = Vulkollan		(2x) V
Venderadius	Wa	mm	2342
Manøvrengangbredde	AST V. palle 800 x 1200	mm	2740
Hastigheder	Kørsel ubelastet/lastet	km/t	11,5/8,5
Stigningsevne	Ubelastet/lastet	%	10/10
Egenvægt	Excl. batteri	kg	600
Bremser	Betjeningsbremse		Elektrisk
	Parkeringsbremse		Elektrisk
Batteri	Syre, 265 kg	V/Ah	24/344
	Gel, 250 kg	V/Ah	24/284
	Lithium-Ion, 265 kg	V/Ah	24/200
El-motor	Køremotor effekt/S2 min.	KW/min.	2x1,5/60
	Pumpemotor effekt/S3	KW/%.	2,2/-
Hastighedsregulering			Trinløs

Ret til ændringer forbeholdes

